

Instructions de montage Pédaliers ACTIV LINK PULSION & FISSION

Avant d'utiliser le produit, veuillez lire attentivement les instructions et préconisations suivantes.



Recommandations générales pour les produits STRONGLIGHT

Tous nos produits ont été conçus dans un souci de respect de qualité.
Pour garantir un montage et une utilisation correcte, nous vous recommandons de faire appel à un professionnel du cycle.
STRONGLIGHT décline toutes responsabilités en cas de défaillances causées par un mauvais entretien ou un mauvais montage du produit.

MONTAGE:
Seul le respect des consignes de montage peut garantir un bon fonctionnement.
Nous vous mettons en garde également sur le fait que nos produits ont des performances optimales avec le montage de périphériques complémentaires de marque **STRONGLIGHT** et que dans certains cas la non compatibilité avec des accessoires de marques concurrentes peut entraîner des dysfonctionnements anormaux voir dangereux pour l'utilisateur.
Toute modification apportée par l'utilisateur sur nos produits se retournera contre lui lors d'une demande garantie sur le produit ainsi modifié.

USURE / ENTRETIEN:
Nous vous conseillons pour votre sécurité de faire vérifier fréquemment l'usure de votre produit par un professionnel du cycle.
La durée de vie de nos produits dépend de l'utilisation, des conditions de maintenance ou encore du poids de l'utilisateur.

ATTENTION:
Le non respect de ces consignes ou une utilisation autre que ce qui est préconisé par **STRONGLIGHT** peut conduire l'utilisateur à un accident pouvant provoquer des lésions physiques graves voire le décès.

1/ Technique / outils / préconisations

- Côté alen de 5 mm (plateaux) et de 8 mm (vis bout d'axe extracteur)
- Côté de serrage pour les cuvettes (VAR N°96100 - Shimano)
- Côté dynamométrique
- Serrage plateaux = 10 N.m - serrage cuvettes - ne pas dépasser 50 N.m
- **STRONGLIGHT** recommande l'utilisation de graisse au cuivre pour les pédaliers à axe titane (échantillon livré avec les activ link Titane)
- La vis extracteur intégrée (manivelle gauche) ne doit pas être démontée
- Seul le respect du montage des plateaux peut garantir une indexation correcte (plateau **STRONGLIGHT**)
- Lors du remplacement de ceux-ci, veillez à procéder de la même façon pour le remontage

2/ Montage de l'ensemble Activ Link sur le cadre

Fig N°1: Assemblage du corps central (2) sur la cuvette droite (1) - (Fig 1) (graisser les joints toriques)
Montage de cet ensemble par le côté droit de la boîte de cadre - serrage de la cuvette à l'aide d'un outil VAR (N°96100) ou Shimano à 40/50 N.m - attention à ne pas aller au delà (au dessus de cette valeur le roulement risque de ne plus coulisser librement !)

- Placez le roulement à double rangées de billes (3) à l'intérieur de la cuvette gauche (4)
- Montage de cet ensemble - serrage à 40/50 N.m (attention au respect de ce couple de serrage qui doit être réalisé à l'aide d'un outil monté sur clé dynamométrique)

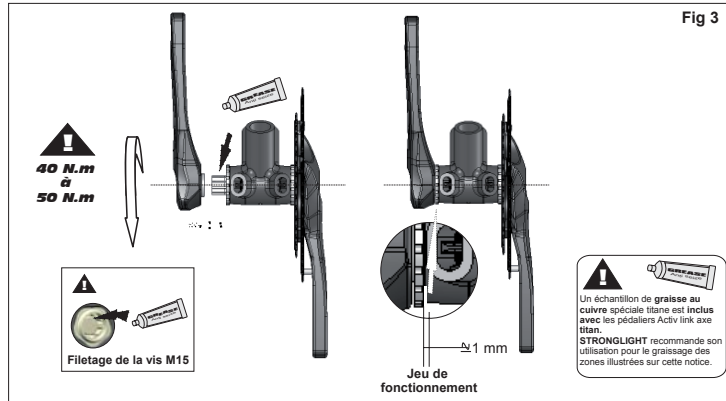
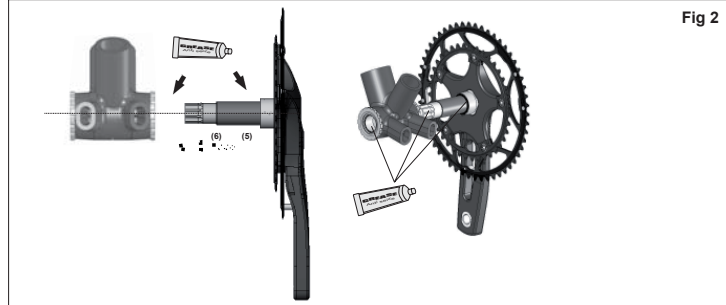
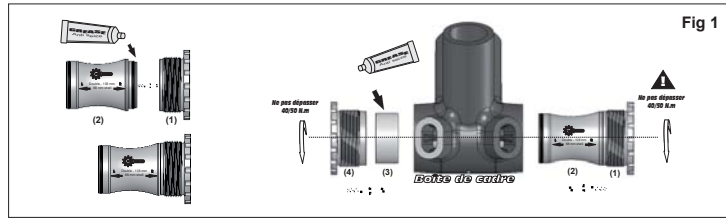
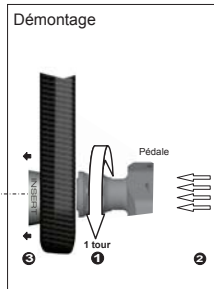
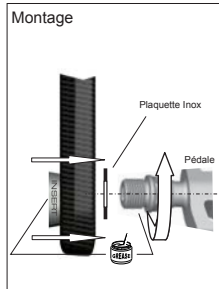
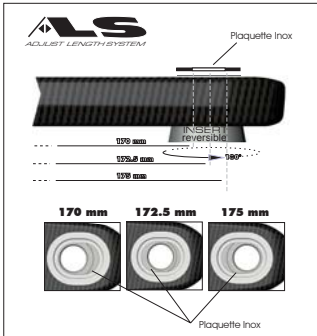
Fig N°2: Intégrez la manivelle droite avec son roulement graissé (5) et l'entretoise aluminium (6)
Fig N°3: Graisser l'axe et le filetage de la vis M15 (Fig 3) - serrage de la manivelle gauche (côté alen n°8)

La manivelle gauche met en contact toutes les pièces qui composent le pédalier **ACTIV LINK**.
Seul le bon respect du couple de serrage de cette manivelle (40/50 N.m jusqu'à la mise en contact de l'insert aluminium de la manivelle gauche contre le roulement) garantit un fonctionnement optimal de votre pédalier.



Pédalier FISSION uniquement - Ajustement de la longueur de manivelles

Le pédalier FISSION est équipé du système ALS (Adjust Length System) qui permet de gérer 3 longueurs de manivelles différentes (170, 175 mm et 172.5 mm) avec le même pédalier.
Ajustement de la longueur:
Les inserts aluminium sont repérés L = gauche et R = droit
Montage de l'insert et de la pédale:
Prenez à bien graisser l'insert oblong conique avec une graisse résistante à l'eau (graisseage du filetage et de la partie extérieure de l'insert qui viendra en contact dans le boudier de protection en inox)
Lors du serrage de la pédale l'insert et la plaquette inox viennent se loger dans leurs emplacements respectifs : voir montage pédale
Démontage insert:
Lors du démontage des inserts (dans le cas d'un changement de longueur par exemple), desserrer la pédale (environ 1 tour) puis taper légèrement à l'extrémité de celle-ci avec un maillet (bois/plastique) pour décoller l'insert oblong conique



STRONGLIGHT sa - 54 bld Fauriat - BP 537 - 42007 Saint Etienne - FRANCE
www.stronglight.com

